

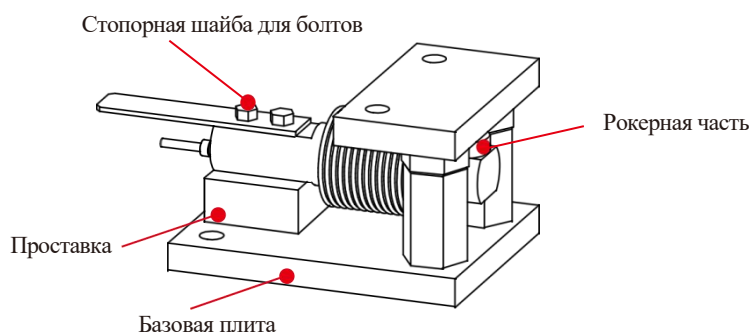
FA510

Направление нагрузки



Установка

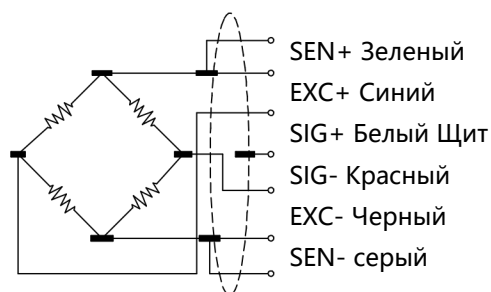
● Установка сифонного типа



Технические характеристики

| Технические характеристики | Техника |
|---|---------------------------|
| Вместимость | 5,10,20,50,100,200, 500kg |
| Чувствительность | 2.0±0.2%mV/V |
| Нулевой баланс | ±0.02mV/V |
| ползучесть | 0.0166%F.S. |
| Нелинейность | 0.018%F.S. |
| Гистерезис | 0.017%F.S. |
| Повторяемость | 0.018%F.S. |
| Входное сопротивление | 400±10Ω |
| Выходное сопротивление | 350±5Ω |
| Влияние температуры на чувствительность | 0.008%F.S./10°C |
| Темп. эффект на нуле | 0.0125%F.S./10°C |
| Сопротивление изоляции | ≥5000MΩ/100V(DC) |
| Рекомендуемое возбуждение | 5~15V |
| Макс. Возбуждение | 20V |
| Компенсированная температура. Диапазон | -10~40°C |
| Рабочая температура. Диапазон | -30~70°C |
| Безопасная перегрузка | 150%F.S. |
| Предельная перегрузка | 200%F.S. |
| Размер кабеля | φ5.4x3000mm |
| Материал | Нержавеющая сталь |

Проводка



Размеры

