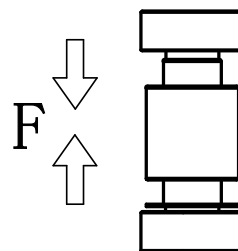


FA473



Колоночный датчик

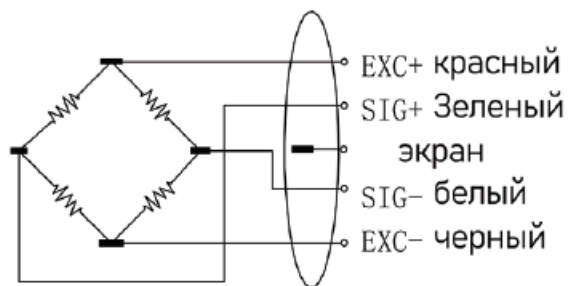
Направление нагрузки



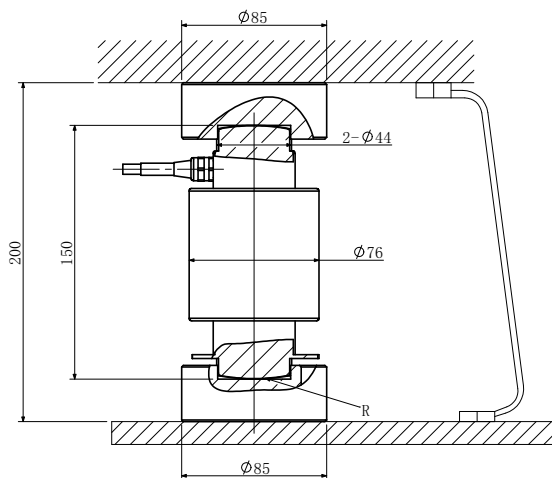
Технические характеристики

Технические характеристики	Техника
Мощность	10,15,20,30,40,50t
Чувствительность	2.0±1%mV/V
Нулевой баланс	±2%mV/V
Ползучесть	≤0.03%F.S.
Нелинейность	≤0.02%F.S.
Гистерезис	≤0.02%F.S.
Повторяемость	≤0.02%F.S.
Входной импеданс	700±20Ω
Выходной импеданс	703±3.5Ω
Влияние температуры на чувствительность	0.02%F.S./10°C
Влияние температуры на ноль	0.02%F.S./10°C
Сопротивление изоляции	≥5000MΩ/100V(DC)
Рекомендуемое возбуждение	5~12V
Макс. Возбуждение	15V
Компенсированная температура Диапазон	-10~60°C
Рабочая температура Диапазон	-20~80°C
Безопасная перегрузка	150%F.S.
Предельная перегрузка	200%F.S.
Размер кабеля	10/12/14/16m
Материал	Нержавеющая сталь/легированная сталь

Проводка



Размеры



Мощность	10t	15t	20t	30t	40t	50t
Радиус шарика	130	130	160	160	180	180
Максимально допустимый угол наклона	4.8°	4.8°	4.8°	4.8°	4.8°	4.8°
Максимально допустимое боковое смещение	12mm	12mm	12mm	12mm	12mm	12mm