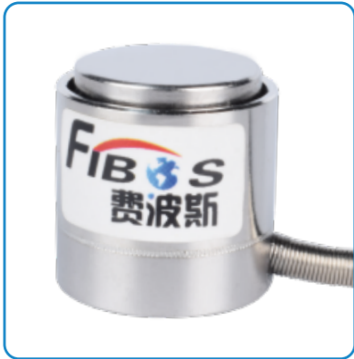


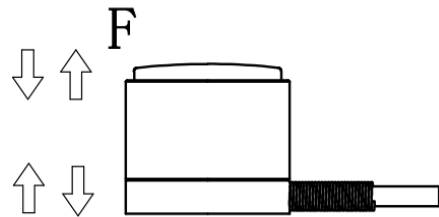
FA403



Спецификация

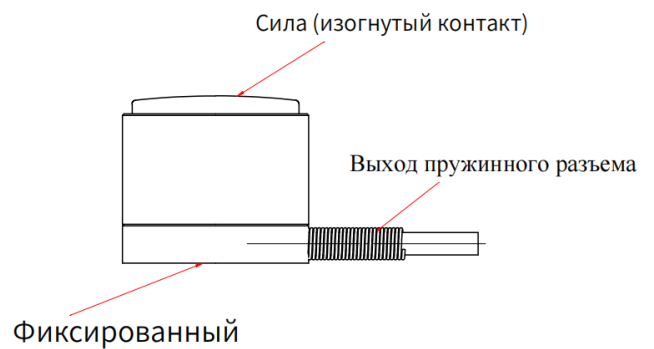
Технические характеристики	Техника
Вместимость	10, 20, 50, 75, 100, 150kN
Чувствительность	$2.0 \pm 10\% \text{mV/V}$
Нулевой баланс	$\pm 0.05 \text{mV/V}$
Ползучесть (30мин)	$\leq 0.2\% \text{F.S.}$
Нелинейность	$\leq 0.5\% \text{F.S.}$
Гистерезис	$\leq 0.5\% \text{F.S.}$
Повторяемость	$\leq 0.1\% \text{F.S.}$
Входное сопротивление	$350 \pm 5\Omega$
Выходной импеданс	$350 \pm 5\Omega$
Влияние температуры на чувствительность	$0.1\% \text{F.S.} / 10^\circ\text{C}$
Темп.эффект на нуле	$0.1\% \text{F.S.} / 10^\circ\text{C}$
Сопротивление изоляции	$\geq 5000 \text{M}\Omega / 100\text{V (DC)}$
Рекомендуемое возбуждение	$5 \sim 15\text{V}$
Макс. возбуждение	20V
Компенсированный диапазон температур	$-10 \sim 60^\circ\text{C}$
Диапазон рабочих температур	$-20 \sim 80^\circ\text{C}$
Безопасная перегрузка	$150\% \text{F.S.}$
Предельная перегрузка	$200\% \text{F.S.}$
Размер кабеля	$\Phi 2 \times 3000 \text{mm}$
Материал	Нержавеющая сталь

Направление нагрузки

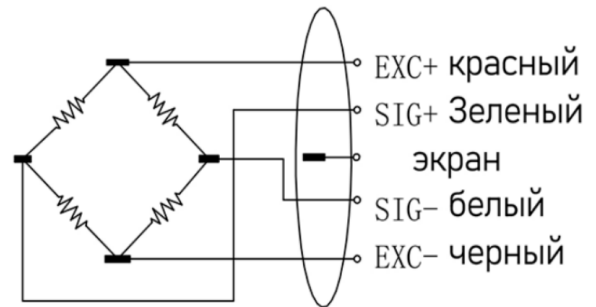


Установка

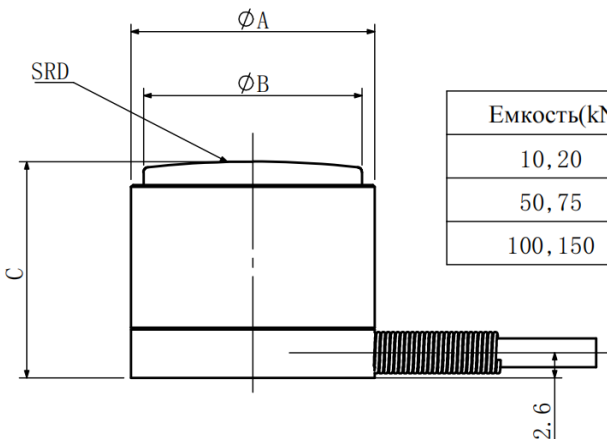
• Пример установки



Проводка



Размеры



Емкость(kN)	A	B	C	D
10, 20	15.9	13.4	16.5	100
50, 75	22.4	20.4	22.4	100
100, 150	31.8	28.9	28.7	125