

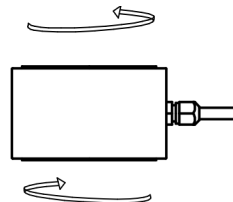
FA602



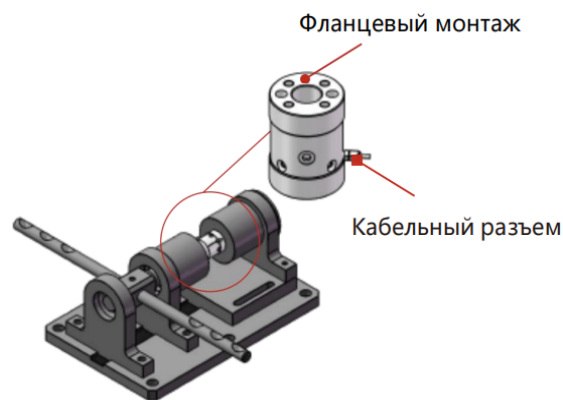
Спецификация

Технические характеристики	Техника
Вместимость	1,2,3,5,10,20,30,50,100N.m
Чувствительность	1.5±10% mV/V
Нулевой баланс	±0.02 mV/V
Ползучесть (30мин)	≤0.2%F.S.
Нелинейность	≤0.2%F.S.
Гистерезис	≤0.3%F.S.
Повторяемость	≤0.1%F.S.
Входное сопротивление	350±5Ω
Выходной импеданс	350±5Ω
Влияние температуры на чувствительность	0.1%F.S./10°C
Темп. эффект на нуле	0.1%F.S./10°C
Сопротивление изоляции	≥5000MΩ/100V(DC)
Рекомендуемое возбуждение	5~15V
Макс. возбуждение	20V
Компенсированный диапазон температур	-10~60°C
Диапазон рабочих температур	-20~80°C
Безопасная перегрузка	120%F.S.
Предельная перегрузка	150%F.S.
Размер кабеля	φ3x3000mm
Материал	Stainless Steel/Aluminium Alloy

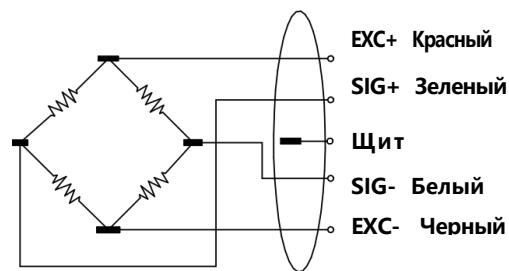
Направление нагрузки



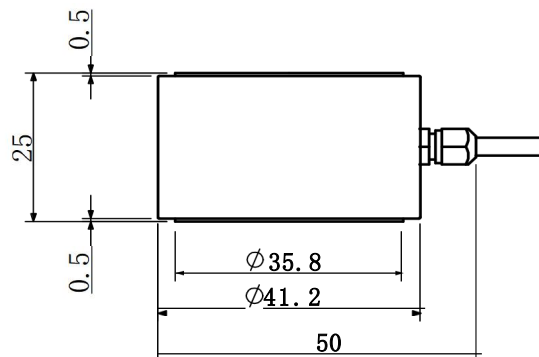
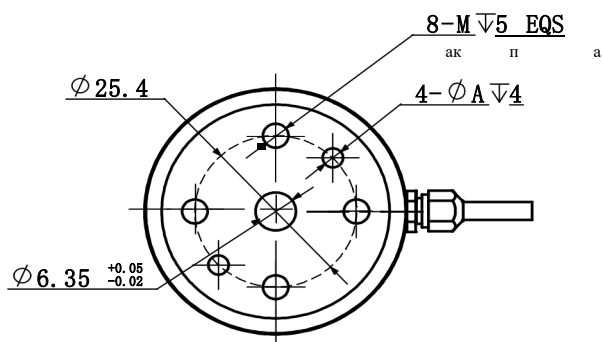
Установка



Проводка



Размер



Шапка (N.m)	A	M
1, 2, 3, 5, 10, 20	3.2	4
30, 50, 100	5	6