

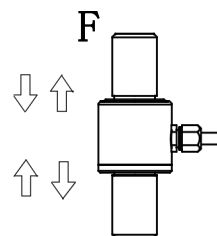
FA207



Спецификация

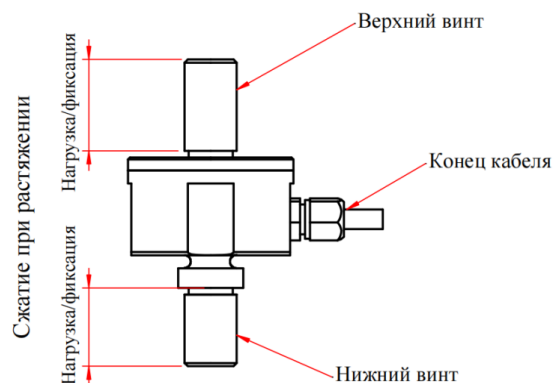
Технические характеристики	Техника
Вместимость	1,2t
Чувствительность	$1.5 \pm 10\% \text{ mV/V}$
Нулевой баланс	$\pm 0.05 \text{ mV/V}$
Ползучесть (30мин)	$\leq 0.1\% \text{ F.S.}$
Нелинейность	$\leq 0.1\% \text{ F.S.}$
Гистерезис	$\leq 0.1\% \text{ F.S.}$
Повторяемость	$\leq 0.1\% \text{ F.S.}$
Входное сопротивление	$700 \pm 5 \Omega$
Выходной импеданс	$700 \pm 5 \Omega$
Температурное воздействие на чувствительность	$0.1\% \text{ F.S./}10^\circ\text{C}$
Темп.эффект на нуле	$0.1\% \text{ F.S./}10^\circ\text{C}$
Сопротивление изоляции	$\geq 5000 \text{ M}\Omega/100 \text{ V(DC)}$
Рекомендуемое возбуждение	5~15V
Макс. возбуждение	20V
Компенсированный диапазон температур	-10~60°C
Диапазон рабочих температур	-20~70°C
Безопасная перегрузка	150%F.S.
Предельная перегрузка	200%F.S.
Размер кабеля	$\varnothing 3 \times 3000 \text{ mm}$
Материал	Нержавеющая сталь

Направление нагрузки

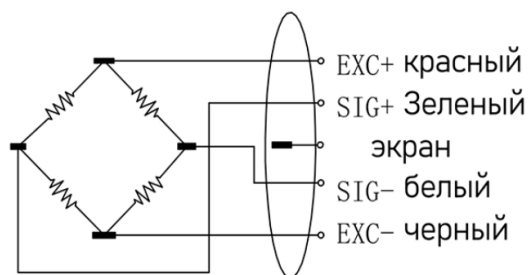


Установка

● Винтовая установка



Проводка



Размеры

