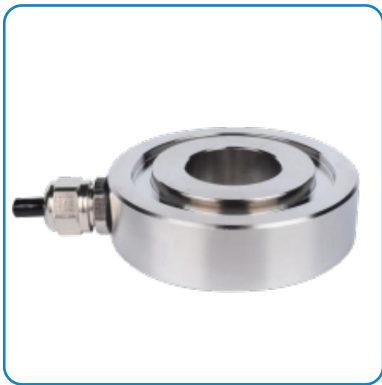
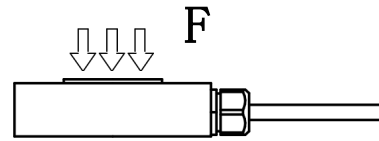


FA115

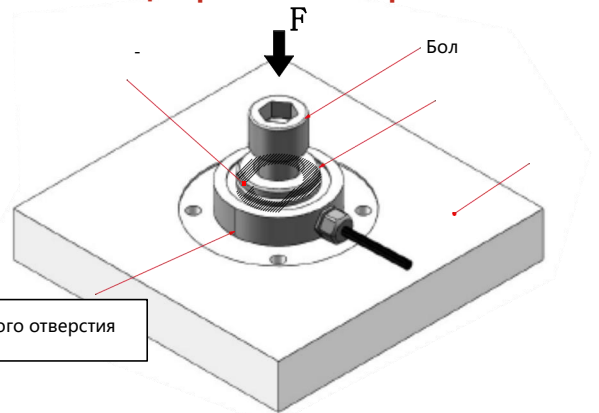


Направление нагрузки

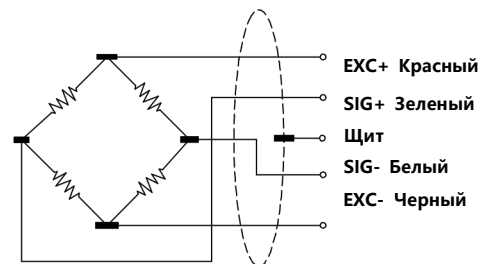


Установка

- Установка центрального отверстия



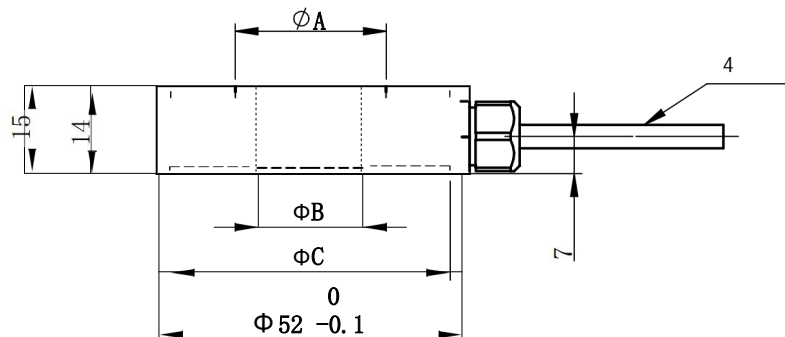
Проводка



Спецификация

Технические характеристики	Техника
Вместимость	10,20,50,100,200,300,500,1000,2000kg
Чувствительность	1.5 ± 30% mV/V
Нулевой баланс	± 5% mV/V
Ползучесть (30мин)	≤ 0.1% F.S.
Нелинейность	≤ 0.3% F.S.
Гистерезис	≤ 0.2% F.S.
Повторяемость	≤ 0.2% F.S.
Входное сопротивление	780 ± 20 Ω
Выходное сопротивление	700 ± 10 Ω
Влияние температуры на чувствительность	0.1% F.S./10°C
Темп. воздействие на ноль	0.1% F.S./10°C
Сопротивление изоляции	≥ 5000MΩ/100V(DC)
Рекомендуемое возбуждение	5~12V
Макс. Возбуждение	15V
Компенсированная температура. Диапазон	-10~60°C
Рабочая температура. Диапазон	-20~80°C
Безопасная перегрузка	150% F.S.
Предельная перегрузка	200% F.S.
Размер кабеля	φ4x3 м
Материал	Нержавеющая сталь

Размеры



Cap (kg)	A	B	C
10~300	29	20	47
500~2000	34	20	43