

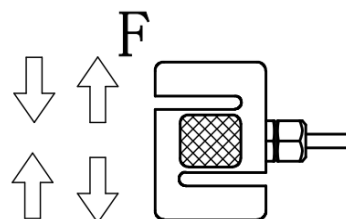
FA303



Спецификация

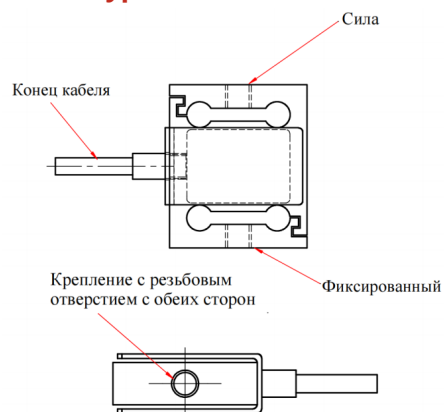
Технические характеристики	Техника
Вместимость	50, 100, 200, 500, 1000, 2000N
Чувствительность	$2.0 \pm 20\% \text{mV/V}$
Нулевой баланс	$\pm 0.05 \text{mV/V}$
Получность (30мин)	$\leq 0.05\% \text{F. S.}$
Нелинейность	$\leq 0.1\% \text{F. S.}$
Гистерезис	$\leq 0.05\% \text{F. S.}$
Повторяемость	$\leq 0.05\% \text{F. S.}$
Входное сопротивление	$350 \pm 10 \Omega$
Выходной импеданс	$350 \pm 5 \Omega$
Температурное воздействие на чувствительность	$0.1\% \text{F. S.} / 10^\circ\text{C}$
Темп. эффект на нуле	$0.1\% \text{F. S.} / 10^\circ\text{C}$
Сопротивление изоляции	$\geq 5000 \text{M}\Omega / 100\text{V (DC)}$
Рекомендуемое возбуждение	5V
Макс. возбуждение	15V
Компенсированный диапазон температур	$-10 \sim 60^\circ\text{C}$
Диапазон рабочих температур	$-20 \sim 80^\circ\text{C}$
Безопасная перегрузка	$150\% \text{F. S.}$
Предельная перегрузка	$200\% \text{F. S.}$
Размер кабеля	$\phi 3 \times 3000 \text{mm}$
Материал	Нержавеющая сталь

Направление нагрузки

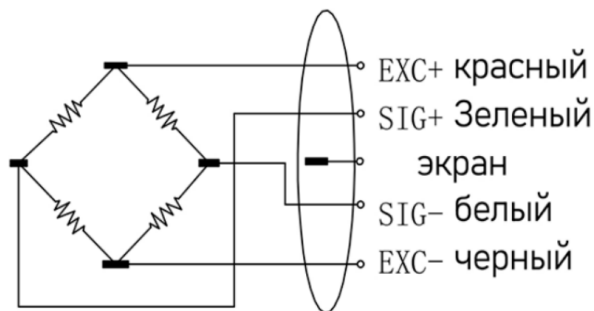


Установка

• Установка SType



Проводка



Размеры

