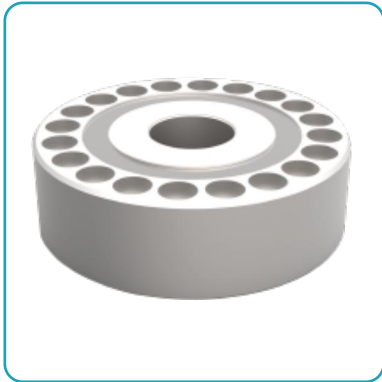


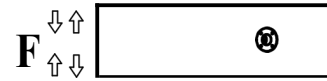
## FA120E



### Спецификация

Технические характеристики	Техника
Вместимость	200,250,300t
Чувствительность	$2.0 \pm 1\% \text{ mV/V}$
Нулевой баланс	$\pm 1\% \text{ F.S.}$
ползучесть	$\leq 0.1\% \text{ F.S.}$
Нелинейность	$\leq 0.1\% \text{ F.S.}$
Гистерезис	$\leq 0.1\% \text{ F.S.}$
Повторяемость	$\leq 0.03\% \text{ F.S.}$
Входное сопротивление	$780 \pm 20 \Omega$
Выходное сопротивление	$700 \pm 10 \Omega$
Влияние температуры на чувствительность	$0.05\% \text{ F.S./}10^\circ\text{C}$
Темп. воздействие на ноль	$0.05\% \text{ F.S./}10^\circ\text{C}$
Сопротивление изоляции	$\geq 5000 \text{ M}\Omega/100 \text{ V (DC)}$
Рекомендуемое возбуждение	5~15V
Макс. Возбуждение	20V
Компенсированная температура. Диапазон	-10~40°C
Рабочая температура. Диапазон	-20~70°C
Безопасная перегрузка	150%F.S.
Предельная перегрузка	200%F.S.
Размер кабеля	$\phi 6 \times 5 \text{ m}$
Материал	Легированная сталь

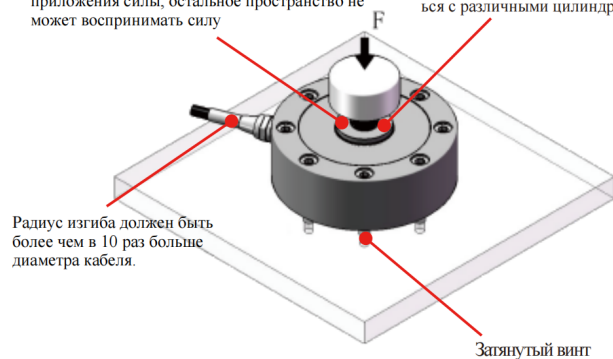
### Направление нагрузки



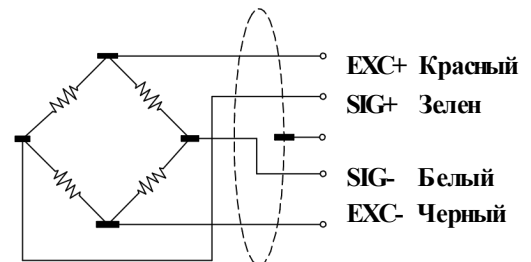
### Установка

Центральная выпуклая часть является областью приложения силы, остальное пространство не может воспринимать силу

Центральное резьбовое отверстие может крепиться с помощью подшипника или другого крепления или использоваться с различными цилиндрами



### Проводка



### Размеры

