

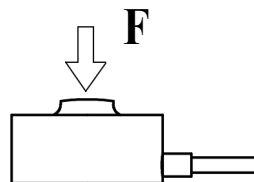
FA107



Спецификация

Технические характеристики	Техника
Вместимость	50,100,200,500N 1,2,5,10,20kN
Чувствительность	1.5±30% mV/V
Нулевой баланс	±2% mV/V
Ползучесть (30мин)	≤0.1% F.S.
Нелинейность	≤0.5% F.S.
Гистерезис	≤0.2% F.S.
Повторяемость	≤0.1% F.S.
Input Impedance	800~1100Ω
Входное сопротивление	800~1100Ω
Влияние температуры на производительность	0.1% F.S./10°C
Влияние температуры на ноль	0.1% F.S./10°C
Сопротивление изоляции	≥5000MΩ/100V(DC)
Рекомендуемое возбуждение	5~12V
Максимальное возбуждение	15V
Компенсированная температура. Диапазон	-10~60°C
Рабочая температура. Диапазон	-20~80°C
Безопасная перегрузка	150% F.S.
Предельная перегрузка	200% F.S.
Размер кабеля	φ2/3x3m
Материал	Stainless steel

Направление нагрузки

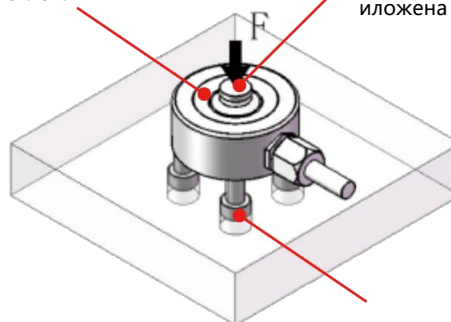


Установка

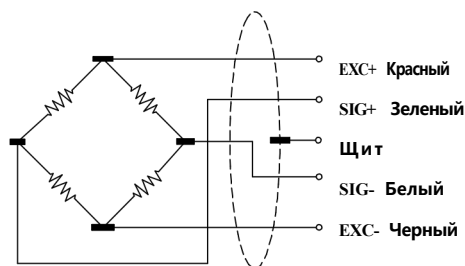
● Установка с резьбой

Другой космос не может быть связан с силой.

Выпуклая точка - это конец, к которому приложена сила.



Проводка



Размеры

