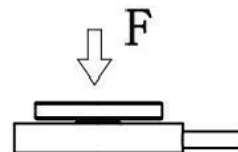


FA107B

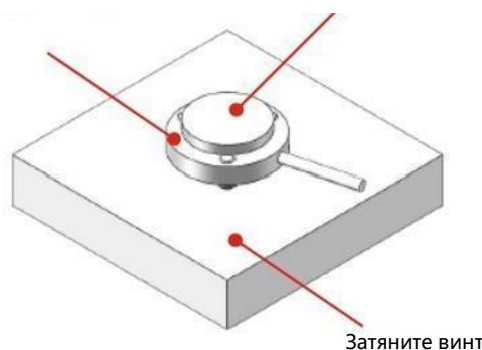


Направление нагрузки



Установка

- Установка с резьбой

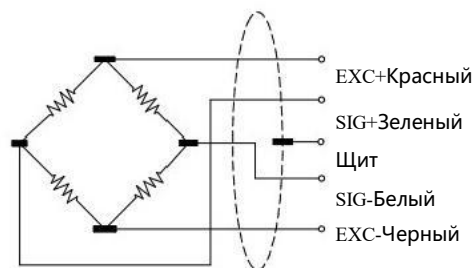


Затяните винт

Технические характеристики

Технические характеристики	
Вместимость	100, 200, 300, 500N
Чувствительность	1.0 ± 30mV/V
Нулевой баланс	±0.05mV/V
Ползучесть (30мин)	≤ 0.1%F.S.
Нелинейность	≤ 0.5%F.S.
Гистерезис	≤ 0.3%F.S.
Повторяемость	≤ 0.3%F.S.
Входное сопротивление	800~1100Ω
Выходное сопротивление	800~1100Ω
Влияние температуры на чувствительность	0.1%F.S./10°C
Темп. эффект на нуле	0.1%F.S./10°C
Сопротивление изоляции	≥ 5000MΩ / 100V (DC)
Рекомендуемое возбуждение	5~12V
Макс. возбуждение	15V
Компенсированный диапазон температур	-10~60°C
Диапазон рабочих температур	-20~80°C
Безопасная перегрузка	150%F.S.
Предельная перегрузка	200%F.S.
Размер кабеля	Φ 2x3m
Вес	0.1kg
Материал	

Проводка



Размеры

