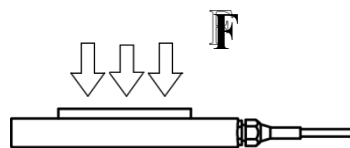


FA128

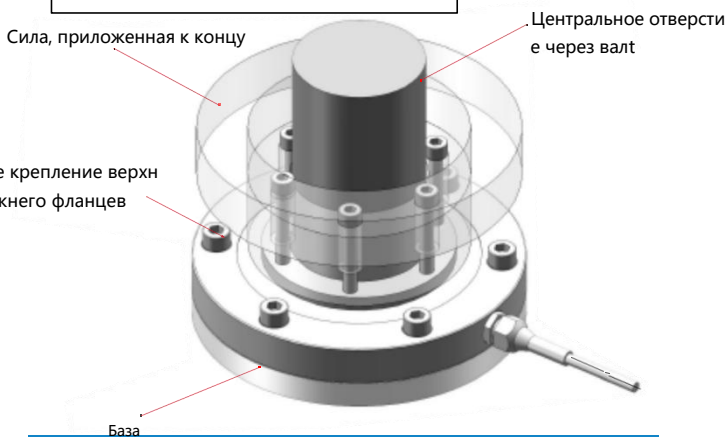


Направление нагрузки

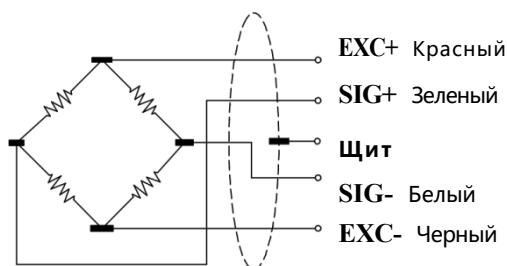


Установка

- Установка центрального отверстия



Проводка



Спецификация

Технические характеристики	Техника
Вместимость	20,50,100,200,500kg 1,2,3t
Чувствительность	1.0 ± 30% mV/V
Нулевой баланс	± 1% mV/V
Ползучесть (30мин)	≤ 0.1% F.S.
Нелинейность	≤ 0.2% F.S.
Гистерезис	≤ 0.3% F.S.
Повторяемость	≤ 0.2% F.S.
Входное сопротивление	780 ± 10 Ω
Выходное сопротивление	700 ± 10 Ω
Влияние температуры на чувствительность	0.1% F.S./10°C
Темп. воздействие на ноль	0.1% F.S./10°C
Сопротивление изоляции	≥ 5000 MΩ/100V(DC)
Рекомендуемое возбуждение	5~12V
Макс. Возбуждение	15V
Компенсированная температура. Диапазон	-10~60°C
Рабочая температура. Диапазон	-20~80°C
Безопасная перегрузка	150% F.S.
Предельная перегрузка	200% F.S.
Размер кабеля	φ4x3m
Материал	Легированная сталь

Размеры

