

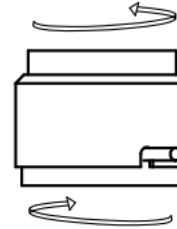
# FA602B



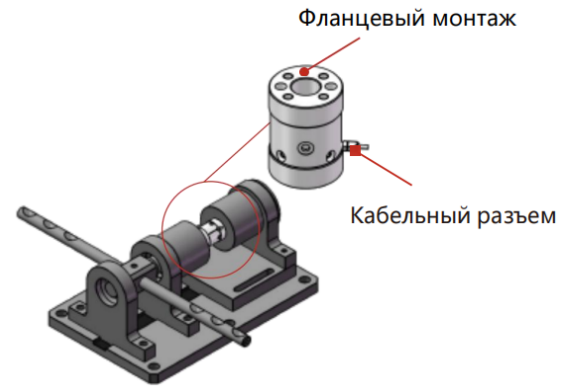
## Спецификация

Технические характеристики	Техника
Вместимость	0, 1, 0, 2, 0, 5, 1, 2, 3, 5, 10N. m
Чувствительность	$1.5 \pm 10\text{mV/V}$
Нулевой баланс	$\pm 2\text{mV/V}$
Ползучесть (30 мин)	$\leq 0.05\% \text{ F. S.}$
Нелинейность	$\leq 0.1\% \text{ F. S.}$
Гистерезис	$\leq 0.05\% \text{ F. S.}$
Повторяемость	$\leq 0.05\% \text{ F. S.}$
Входное сопротивление	$350 \pm 5\Omega$
Выходной импеданс	$350 \pm 5\Omega$
Влияние температуры на чувствительность	$0.1\% \text{ F. S.} / 10^\circ\text{C}$
Темп. эффект на нуле	$0.1\% \text{ F. S.} / 10^\circ\text{C}$
Сопротивление изоляции	$\geq 5000\text{M}\Omega / 100\text{V (DC)}$
Рекомендуемое возбуждение	$5 \sim 15\text{V}$
Макс. возбуждение	20V
Компенсированный диапазон температур	$-10 \sim 60^\circ\text{C}$
Диапазон рабочих температур	$-20 \sim 80^\circ\text{C}$
Безопасная перегрузка	120% F. S.
Предельная перегрузка	150% F. S.
Размер кабеля	$\Phi 3 \times 3000\text{mm}$
Материал	Алюминиевый сплав

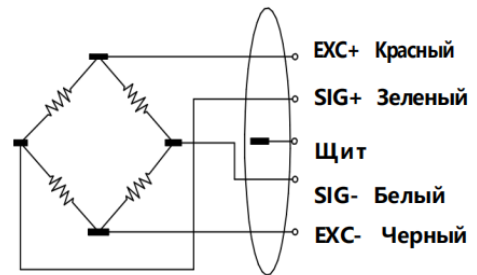
## Направление нагрузки



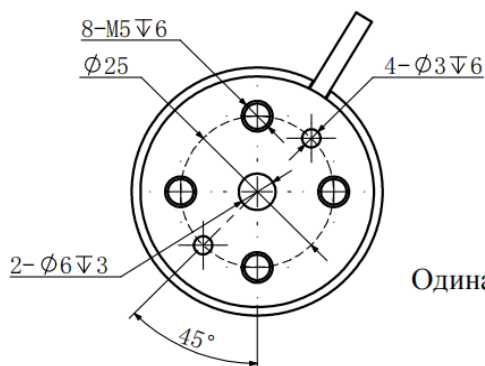
## Установка



## Проводка



## Размер



Одинаково сверху и снизу

