

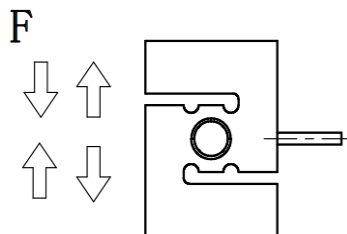
# FA305



## Технические характеристики

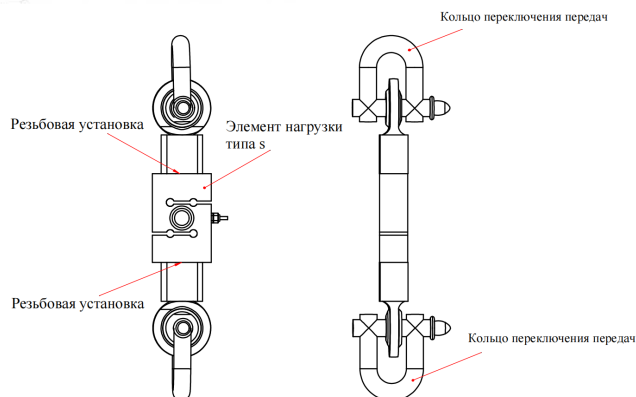
Технические характеристики	Техника
Вместимость	50,100,200,500,1000, 2000,3000,5000kg
Чувствительность	2.0±0.25%mV/V
Нулевой баланс	±0.01mV/V
Нелинейность	≤0.018%F.S.
Гистерезис	≤0.018%F.S.
Повторяемость	≤0.024%F.S.
Входной импеданс	385±10Ω
Выходной импеданс	350±5Ω
Температурное воздействие на чувствительность	0.014%F.S./10°C
Темп. эффект на нуле	0.017%F.S./10°C
Сопротивление изоляции	≥5000MQ/100V(DC)
Рекомендуемое возбуждение	5~15V
Макс. возбуждение	20V
Компенсированный диапазон температур	-10~40°C
Диапазон рабочих температур	-30~70°C
Безопасная перегрузка	150%F.S.
Предельная перегрузка	300%F.S.
Размер кабеля	φ5.4x3000mm
Материал	Нержавеющая сталь/легированная сталь

## Направление нагрузки

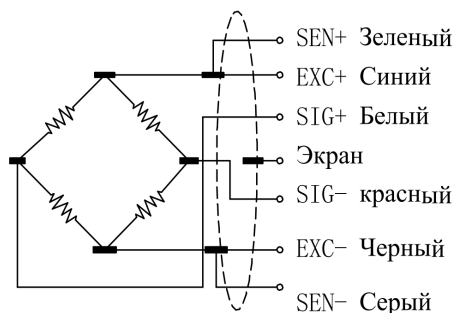


## Установка

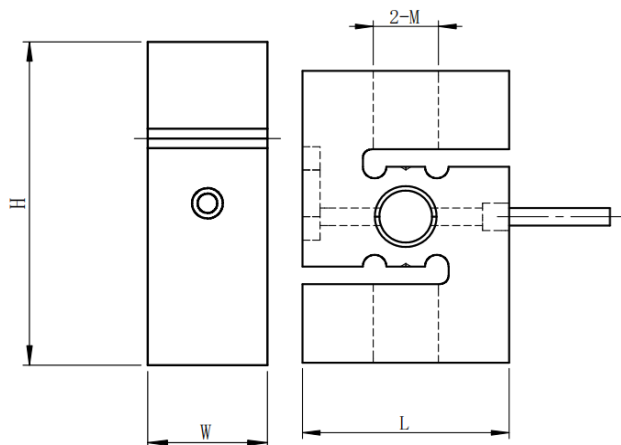
### • S-образное натяжное крепление



## Проводка



## Размеры



Сap (kg)	L	H	W	M
50	50.8	63.5	25.4	M8
100, 200	50.8	76.2	25.4	M12
500	57.2	87.3	31	M12
1000	57.2	87.3	31	M12
2000	69.8	100	36.5	M24X2
3000	69.8	100	36.5	M24X2
5000	76.2	114.3	36.5	M24X2